

# KDE NALEZNETE MODEL-TYP-KÓD A SÉRIOVÉ ČÍSLO (KLIKNĚTE NA TYP VAŠEHO MOTORU)



## MALÉ SEKAČKOVÉ MOTORY



## MOTORY PRO RIDERY A ZAHRADNÍ TRAKTORY



## MALÉ UŽITKOVÉ MOTORY



## VELKÉ KOMERČNÍ UŽITKOVÉ MOTORY



BRIGGS & STRATTON  
CORPORATION

[Pro historické motory klikněte zde.](#)

YOU.POWERED.



# MALE SEKAČKOVÉ MOTORY (KLIKNĚTE NA VÁŠ MOTOR NÍŽE)



**450E  
(OHV)**



**450-550  
(L-HEAD)**



**500E-575EX  
(OHV)**



**600E – 675EX  
(L-HEAD)**



**600EX-675EXi  
(OHV)**



**750EX – 775EX  
(DOV)**



**INTEK &  
INTEK PRO**



**825EX – 875 EXi  
(OHV after Oct 2017)**



**850EX – 875EX  
(OHV before Oct 2017)**





# MOTORY PRO RIDERY A ZAHRADNÍ TRAKTORY (KLIKNĚTE NA VÁŠ MOTOR NÍŽE)





# MALÉ UŽITKOVÉ MOTORY (KLIKNĚTE NA VÁŠ MOTOR NÍŽE)



**INTEK, INTEK-PRO  
& POWERBUILT**



**VANGUARD 6.5HP,  
8HP & 10HP PRE-2018**



**VANGUARD 6.5HP  
AFTER 2018**



**VANGUARD 13HP**





# VELKÉ KOMERČNÍ UŽITKOVÉ MOTORY (KLIKNĚTE NA VÁŠ MOTOR NÍŽE)



**VANGUARD V-TWIN  
SMALL BLOCK 14-23HP**



**VANGUARD V-TWIN  
SMALL BLOCK 14-23HP**



**VANGUARD V-TWIN  
BIG BLOCK 27-40HP**



**VANGUARD V-TWIN  
BIG BLOCK 27-40HP**





# 450E - OHV





# 450 – 550 (L-HEAD)





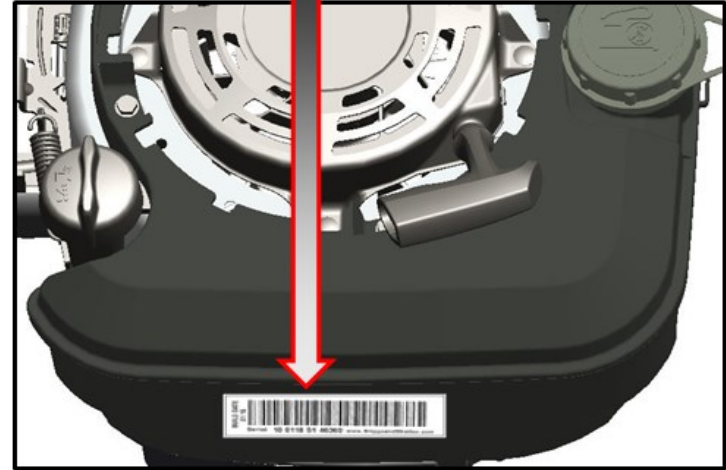
# 550 – 575 EX (OHV)







# 600-675EX (L-HEAD QUANTUM)



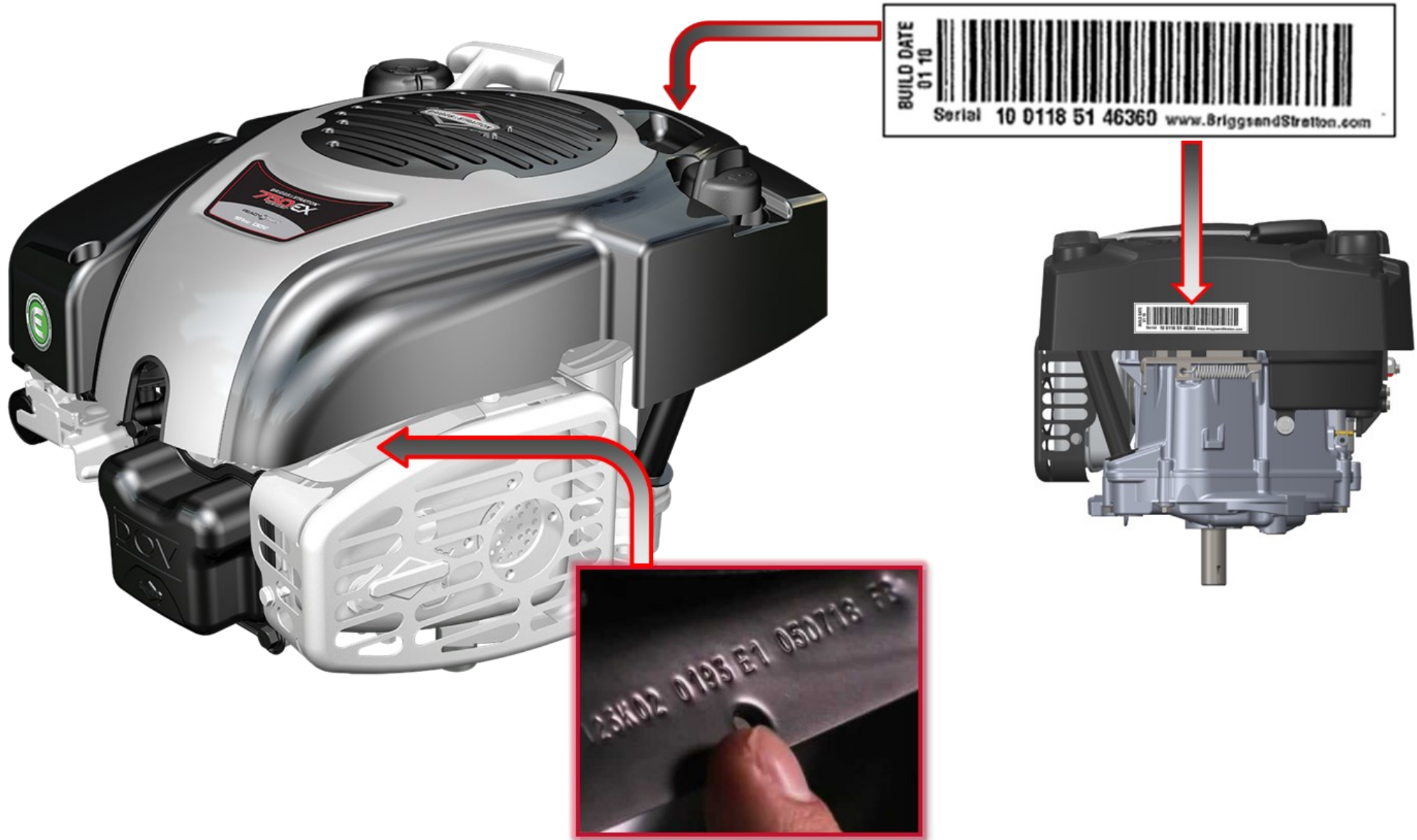


# 675EXI (OHV)





# 750 – 775EX (DOV)



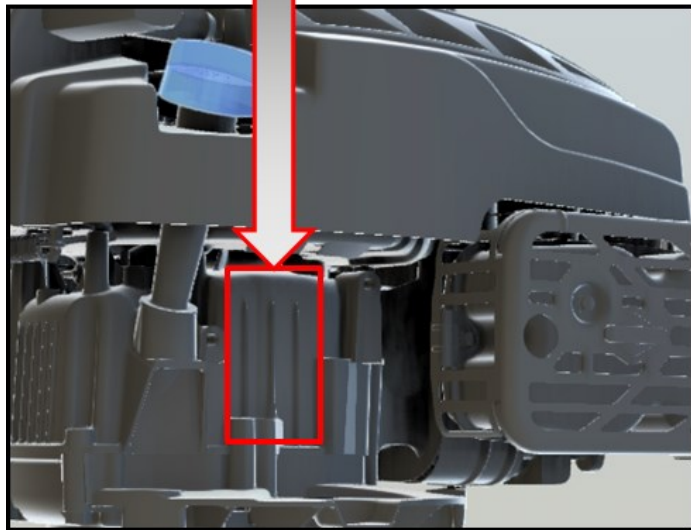


# 850 INTEK



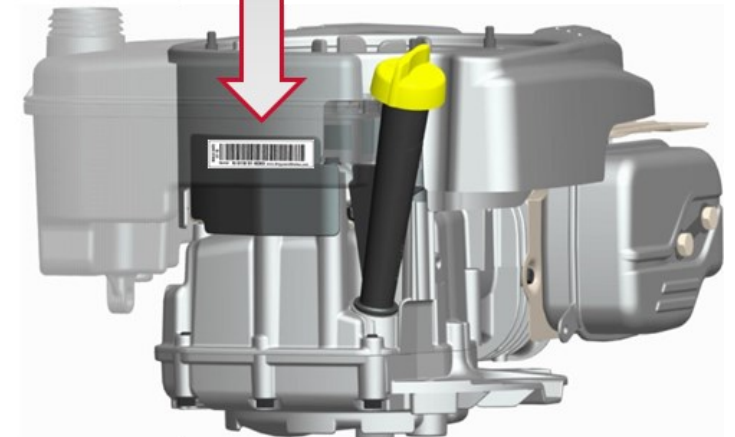


# 850 – 875EX (OHV VYROBENÉ PO ŘÍJNU 2017)





# 850-875ex (OHV VYROBENÉ PŘED ŘÍJNEM 2017)





# VELKÉ VERTIKÁLNÍ JEDNOVÁLCOVÉ MOTORY (OHV)





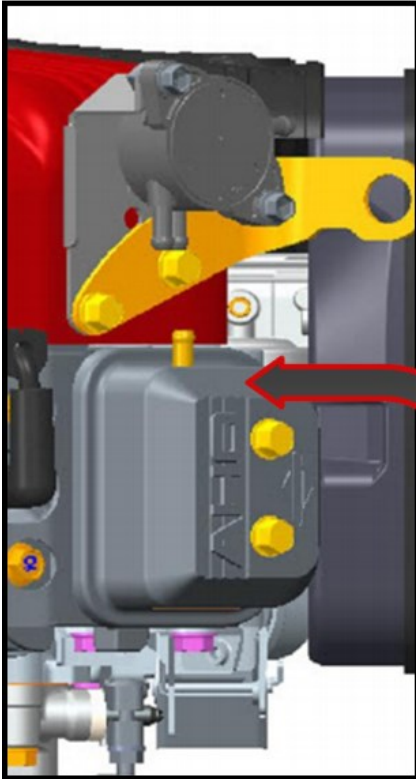
# V-TWIN CYLINDER OHV 7 & 8 SERIES, INTEK™, PROFFESIONAL SERIES™ & COMMERCIAL SERIES™







# VANGUARD V-TWIN VERTICAL SHAFT OHV 16 – 23 HP



BRIGGS & STRATTON  
CORPORATION

YOU.POWERED.



# VANGUARD V-TWIN 810cc VERTICAL SHAFT OHV



BRIGGS & STRATTON  
CORPORATION

YOU. POWERED.



# VANGUARD V-TWIN BIG BLOCK 28-40HP



BRIGGS & STRATTON  
CORPORATION

YOU.POWERED.

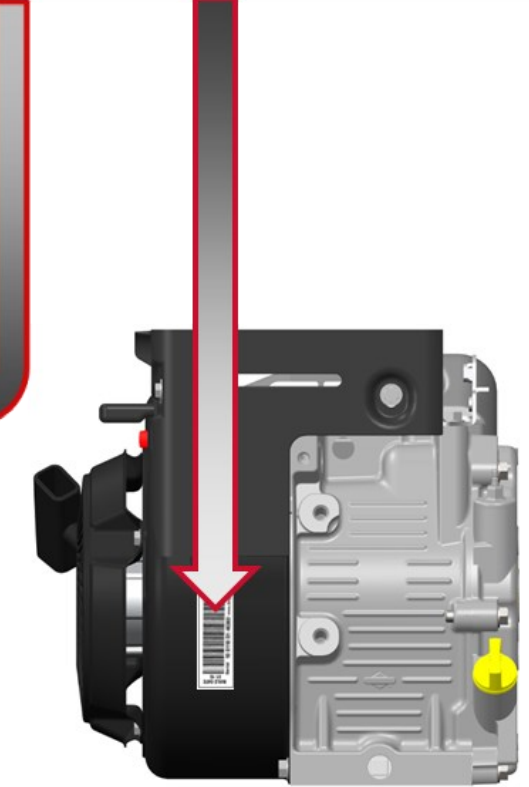


# CR 750 & 950, XR550, XR750 XR 950 XR1450 XR2100 & SERIES ENGINES





# INTEK, INTEK PRO , I/C OHV & POWERBUILT

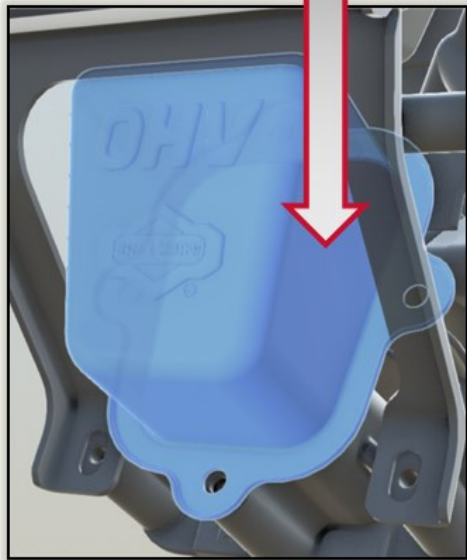
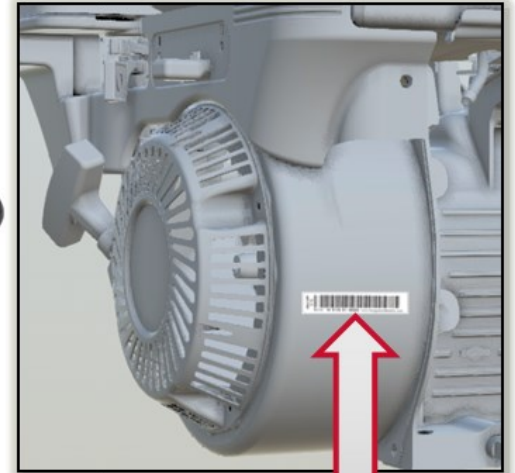


BRIGGS & STRATTON CORPORATION

YOU.POWERED.



# 6.5HP, 8 HP & 10HP OHV VANGUARD ENGINES





# VANGUARD 6.5HP





# VANGUARD 13HP



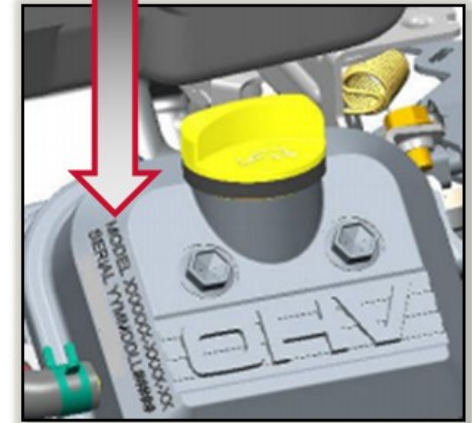
BRIGGS & STRATTON  
CORPORATION

YOU.POWERED.



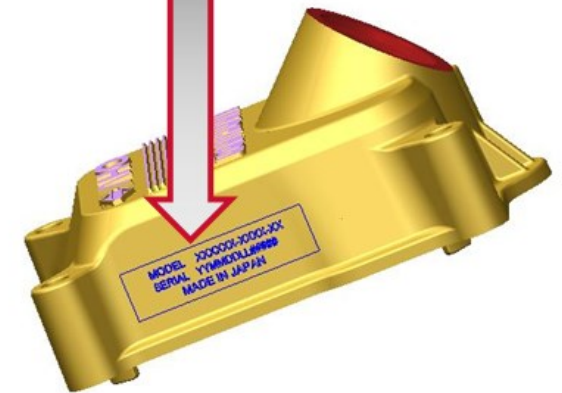
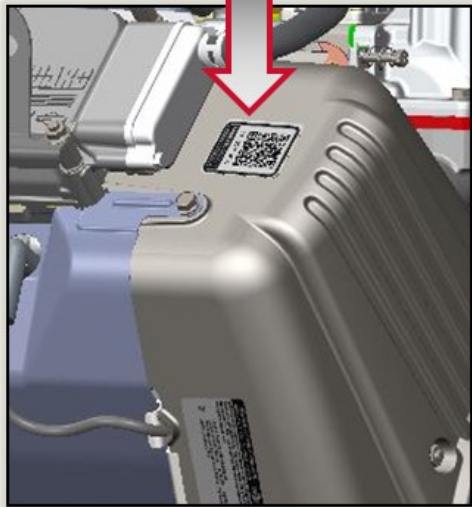


# VANGUARD V-TWIN HORIZONTAL SHAFT SMALL BLOCK 14 - 23 HP





# VANGUARD V-TWIN HORIZONTAL SHAFT BIG BLOCK 31 - 40 HP





# Pomoc - Co znamenají tato čísla?



## Model - Typ - Kód

Model-typ-kód jsou čísla uvedená na všech motorech Briggs & Stratton. Tato čísla jsou nutná pro správnou identifikaci náhradních dílů a získání technických informací pro servisní účely - např. ventilové vůle a utahovací momenty. Model a typ určují vlastnosti motoru a kód datum výroby.

126L02-1015-F1 10031856

DOM 04 14 2016

Model	Typ	Kód
126L02	1015 - F1	10031856 YYMMDDXX

Na některých motorech není uveden "kód", ale místo toho určuje datum výroby tzv. DOM mm dd rrrr - jak je uvedeno výše.



## Sériové číslo.

Všechny motory jsou v současné době označeny sériovým číslem, které je nutné pro případné řešení reklamací. Sériové číslo je uvedeno na samolepce s čárovým kódem.



## Power Code.

Motory Vanguard jsou v současnosti označeny QR kódem - sériové číslo, které může být skenováno chytrým telefonem. Toto číslo je nutné pro zpracování záruk. Naskenováním QR kódu lze na stránkách [www.vanguardengines.com](http://www.vanguardengines.com) zobrazit rozkres motoru, výbavu a uživatelskou příručku.



# Historické motory

